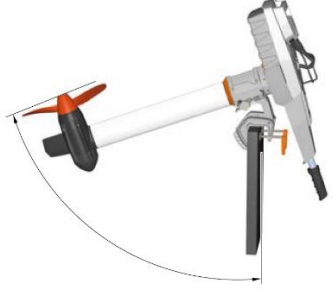
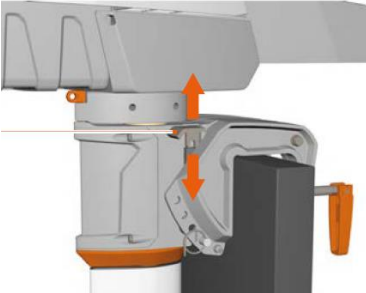
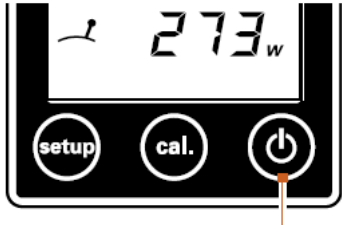
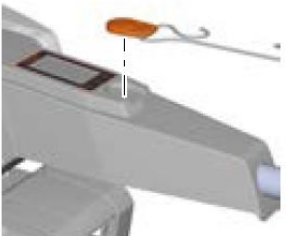



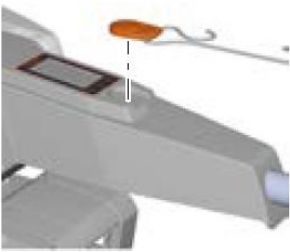


Bedienungsanleitung Beiboot ZG 513

Einwassern

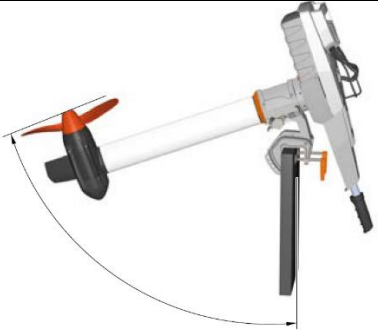




1		<p>Das Alu-Boot mit der Nummer ZG 513 steht auf dem Platz 55.</p>
2		<p>Entferne die Persenning und die beiden Aluprofile. Lege Persenning und Aluprofile ins Boot, das ist am sichersten.</p>
3		<p>Prüfe unbedingt, ob die Lenzklappe geschlossen ist. Der Bügel muss dazu nach oben und vorne gezogen werden (wie im Bild). In der Regel sollte sie aber schon geschlossen sein!</p>
4		<p>Rolle das Boot zur Wasserungsanlage und lasse es am besten mit dem Bug zu Wasser rollen. So steht das Boot für die anschließende Fahrt gleich richtig am Steg. Achtung: Es darf sich niemand im Boot befinden, wenn das Boot eingewassert wird. Die Radbefestigung ist dafür nicht geeignet und kann beschädigt werden.</p>
5		<p>Löse den Arretier-Hebel, indem du ihn nach oben ziehst und greife gleichzeitig den Motor am Akkugriff und ziehe ihn ein wenig zu dir und ...</p>

6		<p>... kippe dann den Motor hinunter.</p>
7		<p>Jetzt schiebe den Kippsperrhebel nach unten, damit der Motor arretiert ist und du damit auch rückwärtsfahren kannst.</p>
8		<p>Schalte den Motor ein, indem du die Ein-/Aus-Taste für eine Sekunde drückst.</p>
9		<p>Lege den Not-Aus-Magnetchip in die dafür vorgesehene magnetische Aussparung auf die Pinne.</p>
10		<p>Bediene den Pinnengriff entsprechend:</p> <ul style="list-style-type: none"> • Pinnengriff nach rechts drehen → Fahrt vorwärts • Pinnengriff in Neutralstellung drehen → Neutralstellung • Pinnengriff nach links drehen → Fahrt rückwärts
11		<p>Für den Notfall sind hinter der achterlichen Sitzbank zwei teleskopische Paddel angebracht.</p>

12		<p>Um das Beiboot an der Boje zu befestigen, führst du die Schot mit dem Karabiner durch den Bojen-Ring und hängst den Karabiner am Bügel auf dem Boot des Beibootes ein. So hast du das Beiboot ideal neben der Yacht.</p>
13		<p>Entferne unbedingt den Not-Aus-Magnetchip auf der Pinne. So bist du sicher, dass der Motor, während du am Segeln bist, ausgeschaltet ist.</p>

Auswassern

1		<p>Fahre mit dem Boot zum Auswasserungssteg seitlich heran. Achte darauf, dass du mit dem Boot am äusseren Ende hältst. So haben weder Räder noch Schraube Grundberührung. Nimm beim Aussteigen immer die Bugleine mit.</p>
2		<p>Bringe die Pinne in Neutralstellung. Drücke die Ein- /Aus-Taste für drei Sekunden.</p>
3		<p>Entferne den Not-Aus-Magnetchip auf der Pinne.</p>
4		<p>Schiebe den Kippsperrhebel nach oben.</p>



5		<p>Löse den Arretier-Hebel nach oben und greife den Motor am Akkugriff und kippe die Motoreinheit herauf.</p>
6		<p>Achtung: Es darf sich niemand im Boot befinden, wenn das Boot ausgewassert wird. Die Rad-befestigung ist dafür nicht geeignet. Ziehe das Boot mit der Bugleine aus dem Wasser und rolle das Boot wieder zum Platz 55.</p>
7		<p>Sollte Wasser im Boot sein, dann öffne die Lenzklappe, indem du sie nach unten und hinten stösst. Wenn das Boot innen trocken ist, kannst du die Klappe auch geschlossen lassen. Vergiss nicht, deine persönlichen Sachen aus dem Boot zu nehmen, auch leere Flaschen, etc.</p>
8		<p>Stosse die beiden Aluprofile wieder in ihre Halterungen (rot und grün markiert). Beginne die Persenning von vorne her über das Boot zu legen. Beachte, dass alle Laschen eingehängt sind.</p>
9		<p>Stelle das Boot nun wieder auf den Platz 55. Vielen Dank fürs zuverlässige Handling des Bootes und seines Zubehörs!</p>

Bedienungsanleitung Yacht Yngling ZG 506

Auftakeln

1		<ul style="list-style-type: none"> ➤ Das Boot liegt an der Boje 35. ➤ Fahre mit dem Beiboot an diejenige Seite, auf die du nicht ablegen willst.
2		<ul style="list-style-type: none"> ➤ Löse auf der einen Seite die Persenning. ➤ Entferne den Vogelschutz (schwarze Gummileinen mit blauen Bändern) und lege ihn ins Beiboot.
3		<ul style="list-style-type: none"> ➤ Entferne die Persenning und lege sie ins Beiboot. ➤ Nimm die gelbe Vogelabwehrleine über dem Baum weg. ➤ Schlage die Fock an.
4		<ul style="list-style-type: none"> ➤ Setze das Grosssegel, löse vorher aber die Grossschot, den Niederholer, sowie das Cunningham. ➤ Anschliessend legst du die Baumstütze in die seitlichen Ablagen. ➤ Anschliessend setzt du die Fock.

Abtakeln und Boot verräumen

2		<ul style="list-style-type: none"> ➤ Berge zuerst die Fock, indem du sie aufs Deck runterlässt. ➤ Setze die Baumstütze ins Loch auf dem Achterdeck und lege den Baum in die Stütze.
3		<ul style="list-style-type: none"> ➤ Berge anschliessend das Grosssegel und rolle es von der Mitte her doppelt auf. ➤ Anschliessend hängst du es mit den Bändseln an den Baum. ➤ Ziehe die Grossschot ein wenig an, so dass der Baum gut auf der Baumstütze liegt.
4		<ul style="list-style-type: none"> ➤ Rolle die Fock und lege sie ins Vorschiff hinein.

		<ul style="list-style-type: none"> ➤ Räume deine eigenen Sachen ins Beiboot. ➤ Prüfe, ob du alle Falle angezogen hast, und das Boot sturmsicher klariert ist.
5		<ul style="list-style-type: none"> ➤ Decke anschliessend das Boot mit der Persenning wieder zu. ➤ Beginne vorne und lege die Persenning um den Mast, und mache den Reissverschluss zu. ➤ Hänge anschliessend achterlich die Decke mit dem Haken am Gummizug hinten ein.
6		<ul style="list-style-type: none"> ➤ Bevor du die Persenning auf der Seite zumachst, hänge jetzt zuerst die gelbe Vogelabwehrleine über dem Baum hinten in die kleine Leine am Achterstag ein.
7		<ul style="list-style-type: none"> ➤ Hänge dieselbe Leine vorne am Mast in einen der Fall-Schäkel.
8		<ul style="list-style-type: none"> ➤ Befestige noch den Vogelschutz auf dem Vordeck seitlich in die Oberwanten. Achte darauf, dass die Leine nur ca. 15-20 cm über dem Deck ist. Grössere Vögel haben wir nicht! 😊
9		<ul style="list-style-type: none"> ➤ Befestige nun den Vogelschutz auf dem Vordeck vorne am Vorstag und unten in der Oese für die Fock.
10		<ul style="list-style-type: none"> ➤ Steige ins Beiboot, löse es von der Boje und nun kannst du bequem auf beiden Seiten die Persenning zumachen.